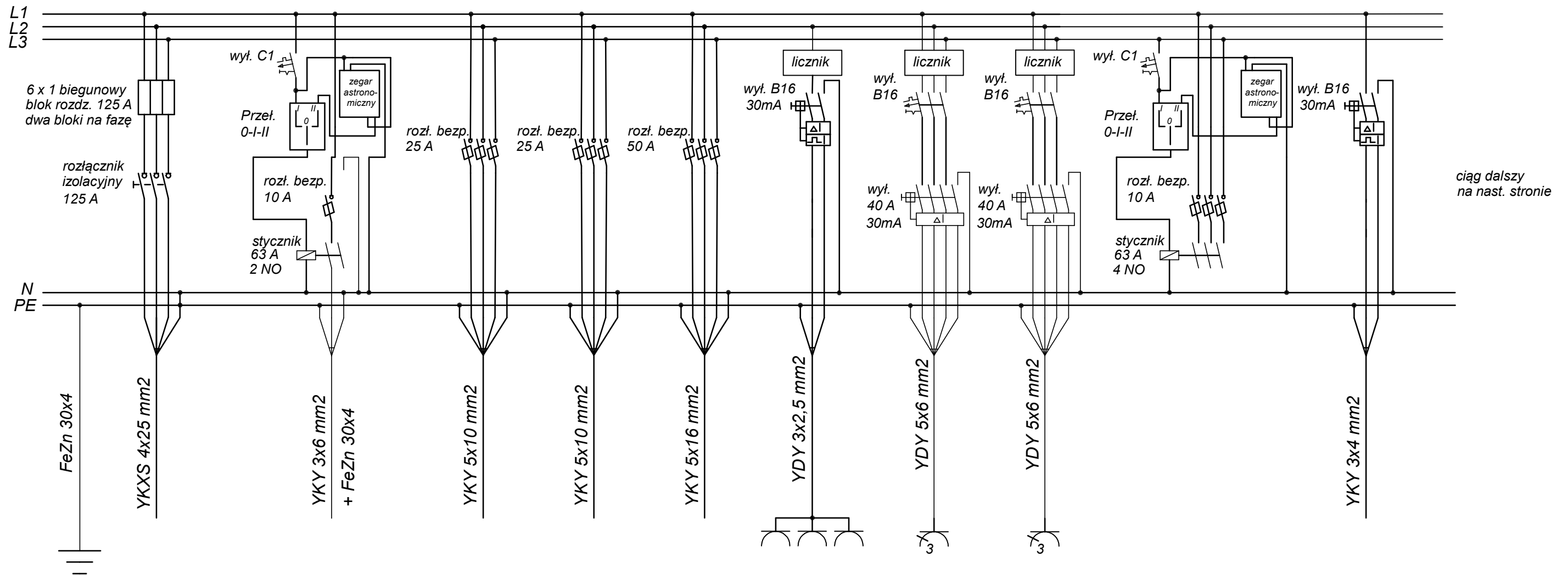


"RG"

Numer obwodu	1	2	3	4	5	6	7	8	9	10
Nazwa obwodu	Zasilanie ze złącza licznikowego	Oświetlenie parkowe terenu - 9 kpl. oprawy ze źródłami LED 68 W zegar z przerwą nocną	Zasilanie złącza ZKWOPR	Zasilanie złącza ZKWC	Zasilanie złączy z gniazdami ZK1, ZK2, ZK3	Gn. 230 V (3 szt) na listwie TH35 wewnątrz złącza	Gn. 16 A, 400 V 1 szt wewnątrz złącza	Gn. 32 A, 400 V 1 szt wewnątrz złącza	Rezerwa dla oświetlenia terenu wokół zbiornika wodnego	Zasilanie złącza CCTV
P [kW]	-	0,612	9	9	30	2	3	3	3	2



Aparaturę umieścić w typowym złączu kablowym - w obudowie z tworzywa termoutwardzalnego odpornego na UV, IP>=44 zamkniętym na klucz, wyposażonym w kieszeń kablową i fundament