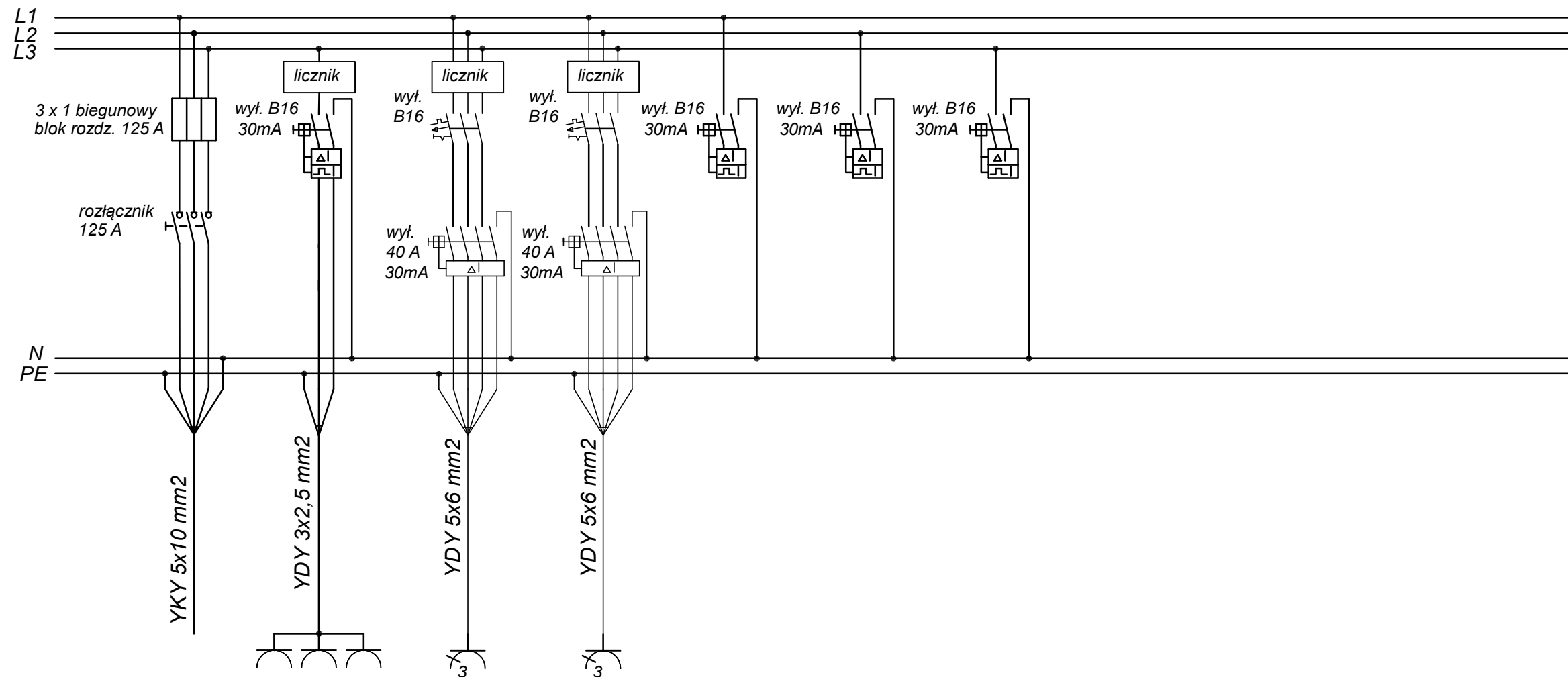


# "ZKWOPR"

Numer obwodu	1	2	3	4	5	6	7	Razem
Nazwa obwodu	Zasilanie z rozdzielni RG	Gn. 230 V (3 szt) na listwie TH35 wewnątrz złącza	Gn. 16 A, 400 V 1 szt wewnątrz złącza	Gn. 32 A, 400 V 1 szt wewnątrz złącza	Rezerwa	Rezerwa	Rezerwa	
P [kW]	-	3	3	3	-	-	-	9



Aparaturę umieścić w typowym złączu kablowym - w obudowie z tworzywa termoutwardzalnego odpornego na UV, IP>=44 zamykanym na klucz, wyposażonym w kieszeń kablową i fundament. W ścianie bocznej złącza wykonać przepust do wyprowadzenia kabla do zasilania kontenera WOPR.